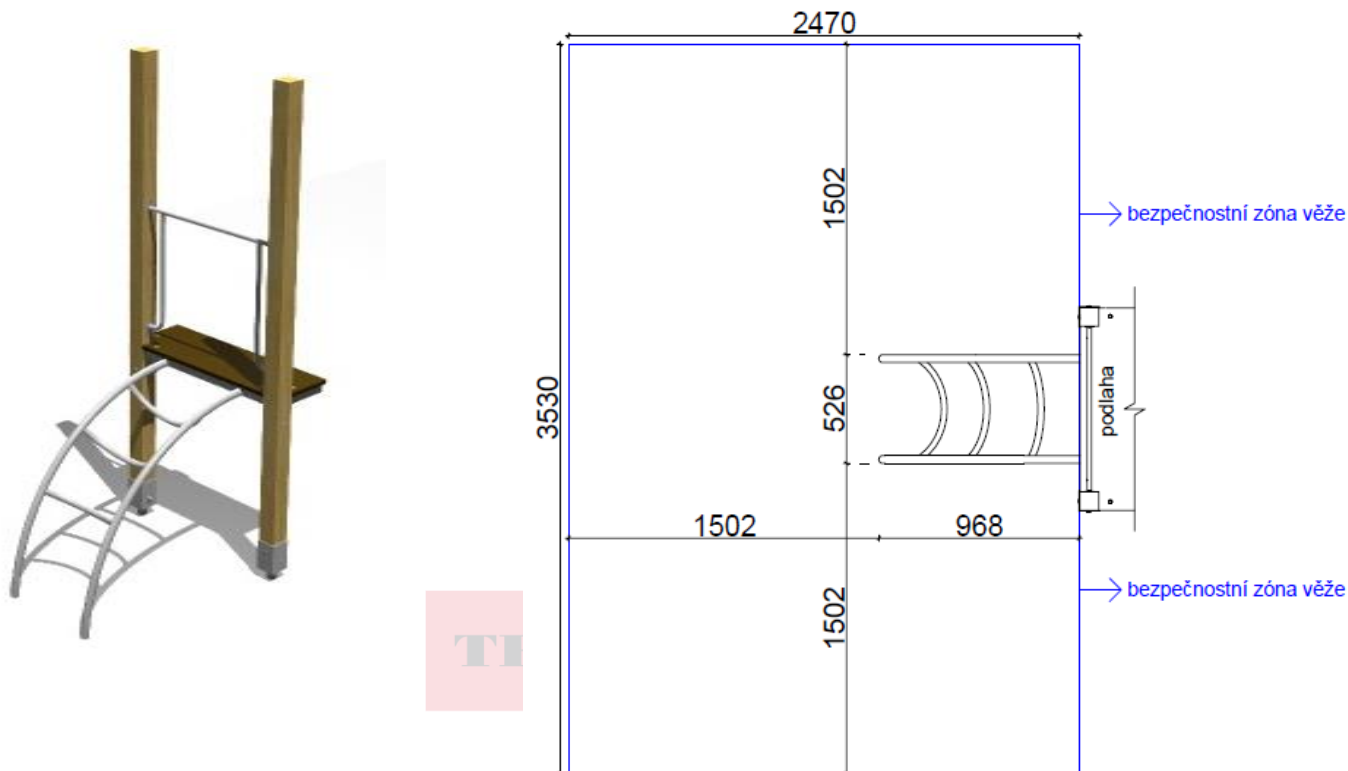


TECHNICKÝ LIST

PR33 – PŘÍLOŽ ŽEBŘÍKOVÝ VÝLEZ MALÝ



ROZMĚRY PRVKU: 1,692m (v) x 0,526m (š) x 0,968m (d)

MAX. KRITICKÁ VÝŠKA PÁDU: 0,95m

ROZMĚRY DOPADOVÉ PLOCHY: 3,53m (š) x 2,47m (d)

DOPADOVÁ PLOCHA: trávník, sypaný materiál, umělohmotný a syntetický povrch

VĚKOVÁ KATEGORIE: 6-14 let

URČENÍ: exteriér

DOSTUPNOST NÁHRADNÍCH DÍLŮ: dodá výrobce

CERTIFIKÁT SHODY S NORMOU: ČSN EN 1176-1

SPECIFIKACE PRVKU:

Svislý žebříkový výlez je vyroben z nerezových profilů o průměru 38 a 30mm. Bariéra nad žebříkovým výlezem je vyrobena z nerezové oceli o minimálním Ø 22mm a minimální tloušťce stěny 2mm.

TEWIKO systems, s. r. o.
Kateřinská 791
463 03 Stráž nad Nisou
IČ: 25472887
DIČ: CZ25472887

Webové stránky:
www.detske-hriste-sportoviste.cz
www.bezdratovy-rozhlas.cz
www.ukazatelrychlosti.cz
www.tewiko.cz

Kontakty:
Tel.: +420 482 425 218
E-mail: tewiko@tewiko.cz